



快速安裝指南

網路磁碟機

目錄

注意事項.....	4
安全說明.....	5
1. 包裝內容物	6
2. 配件選購	7
3. 硬體安裝指南.....	8
3.1. 安裝硬碟	8
3.2. 連接您的裝置.....	10
3.3. 升級記憶體	10
3.3.1. 注意事項	10
3.3.2. 準備工具	11
3.3.3. 拆卸機殼	11
3.3.4. 安裝記憶體	13
3.3.5. 裝回機殼	14
3.4. 安裝 10GbE 網路卡.....	15
4. 軟體安裝指南.....	16
4.1. 使用光碟安裝.....	16
4.1.1. Windows 使用者	16
4.1.2. Mac 使用者	17
4.2. 使用網頁安裝.....	18
4.3. 使用 LCD 面板安裝.....	18
4.4. 使用對接安裝.....	19
5. 附錄.....	20
5.1. 燈號指示表	20
5.2. 後面板說明	21

5.3. 標籤說明 21

5.4. 簡易故障排除..... 22

注意事項

Federal Communications Commission Statement



This device complies with FCC Rules Part 15. Operation is subject to the following two conditions:

- This device may not cause harmful interference.
- This device must accept any interference received, including interference that may cause undesired operation.

This equipment has been tested and found to comply with the limits for a class B digital device, pursuant to Part 15 of the Federal Communications Commission (FCC) rules. These limits are designed to provide reasonable protection against harmful interference in a residential installation. This equipment generates, uses, and can radiate radio frequency energy and, if not installed and used in accordance with the instructions, may cause harmful interference to radio communications. However, there is no guarantee that interference will not occur in a particular installation. If this equipment does cause harmful interference to radio or television reception, which can be determined by turning the equipment off and on, the user is encouraged to try to correct the interference by one or more of the following measures:

- Reorient or relocate the receiving antenna.
- Increase the separation between the equipment and receiver.
- Connect the equipment into an outlet on a circuit different from that to which the receiver is connected.
- Consult the dealer or an experienced radio/TV technician for help.

Changes or modifications not expressly approved by the party responsible for compliance could void the user's authority to operate the equipment.

CE Mark Warning



CE marking for devices without wireless LAN/Bluetooth

The shipped version of this device complies with the requirements of the EEC directives 2004/108/EC "Electromagnetic compatibility" and IEC60950-1:2005 (2nd Edition)+A1:2009 "Information technology equipment-Safety".

安全說明

在您使用本產品之前，請先詳細閱讀以下指引的使用原則，並遵守這些規則，可以增加產品的使用壽命。

電氣方面的安全性

- 為避免可能的電擊造成嚴重損害，在清潔主機之前，請先將電源線暫時從電源插座中拔掉。
- 請使用產品附帶的變壓器。使用其它適配器可能對本產品帶來損害。
- 請確定電源供應器的電壓設定已調整到本國/本區域所使用的電壓標準值。請查看變壓器標籤上所列電壓標準值。

操作方面的安全性










- 灰塵、濕氣以及劇烈的溫度變化都會影響本品的使用壽命，因此請避免放置在這些地方。
- 請勿將本品放置在容易搖晃的地方。
- 本品適合的作業溫度為 5°C 至 35°C。
- 請勿堵塞本品的機殼出風口，隨時保持出風順暢。
- 請勿向出風口內投擲物品或傾倒液體。
- 若在本產品的使用上有任何的技術性問題，請和經過檢定或有經驗的技術人員聯絡。請不要嘗試自行修復。



這個畫叉的帶輪子的箱子表示這個產品（電子裝置）不能直接放入垃圾筒。請根據不同地方的規定處理。

1. 包裝內容物

適用機種：AS7004T, AS7008T 和 AS7010T。

內容物	AS7004T	AS7008T	AS7010T
主機本體			
電源線			
	1	1	1
RJ45 網路線			
	2	2	2
3.5 吋硬碟專用螺絲			
	16	32	40
2.5 吋硬碟專用螺絲			
	16	32	40
安裝光碟			
	1	1	1
快速啟用指南			
	1	1	1

2. 配件選購

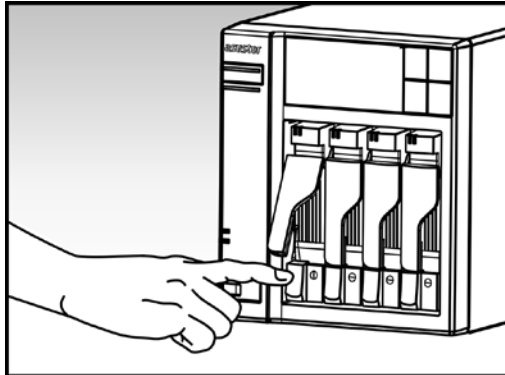
你可以至配件網站 (<http://shop.asustor.com>) 選購，或自行購買 HDMI 線(建議使用 2M)、RF 鍵盤/滑鼠、RF 遙控器及藍芽鍵盤/滑鼠等。

3. 硬體安裝指南

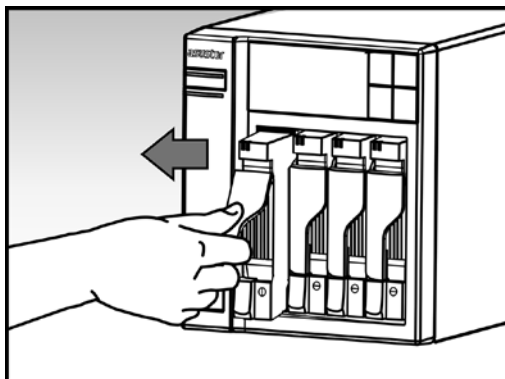
所有儲存在此硬碟上的資料將會被刪除且無法被回復。在進行初始化之前，請先備份該硬碟上重要的資料。

3.1. 安裝硬碟

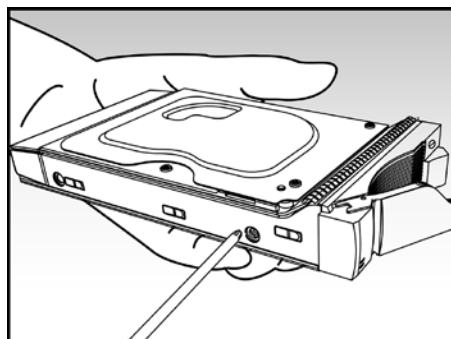
- 按下硬碟托盤下方按鈕，托盤把手將會彈起。



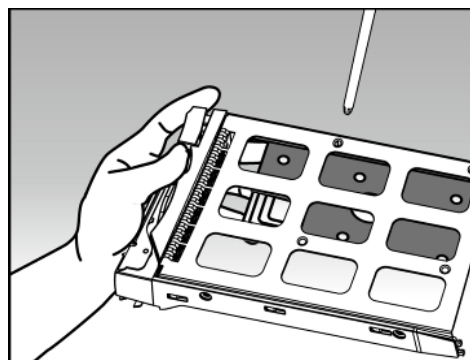
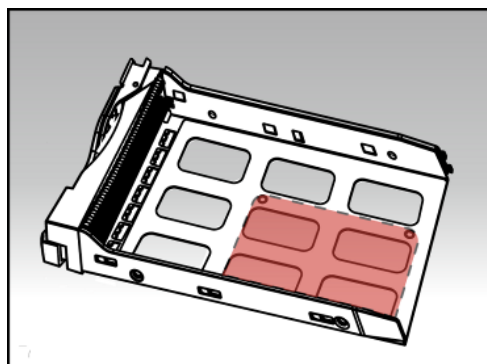
- 將把手往外拉以取出硬碟托盤。



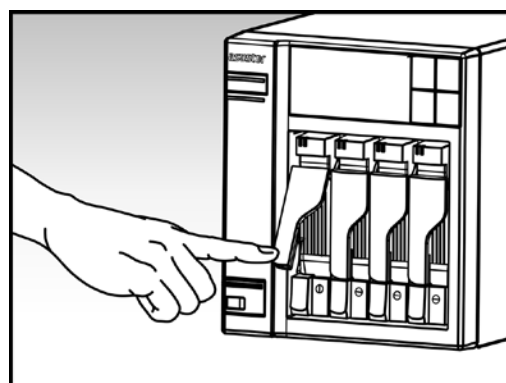
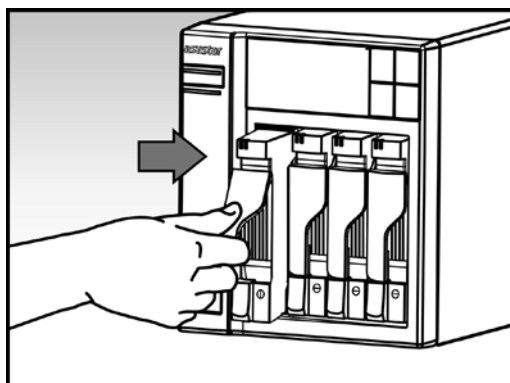
- 將硬碟裝入托盤中。
 - 3.5 吋硬碟：將硬碟置入托盤中，然後由側邊鎖上固定螺絲。



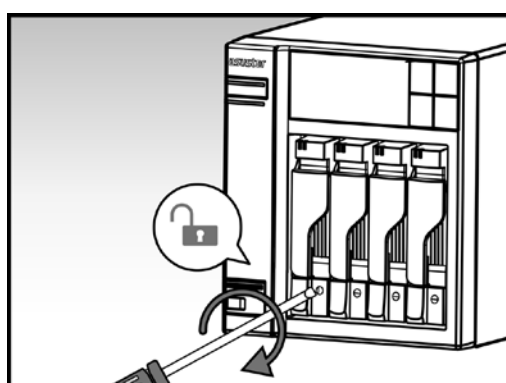
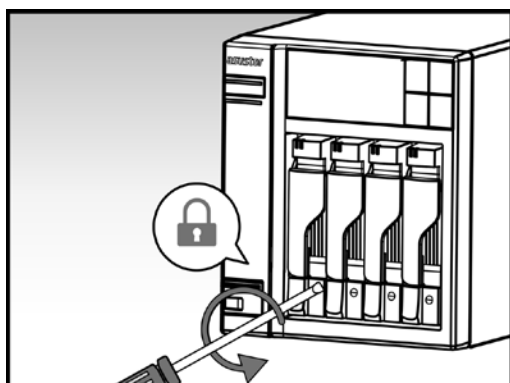
- 2.5 吋及 SSD 硬碟：將硬碟置入托盤的紅色區域(如下圖所示)，然後由下方鎖上固定螺絲。



- 握住硬碟托盤把手上方，將托盤沿著硬碟安裝槽推到底，然後下壓把手以固定硬碟托盤。當把手固定時，您會聽到一聲”喀答”。

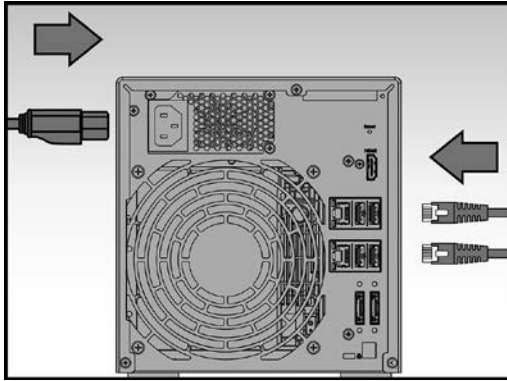


- 將硬碟托盤放入後，請使用適當的一字起子。若是要上鎖，請向左邊旋轉；若是要解鎖，請向右邊旋轉。

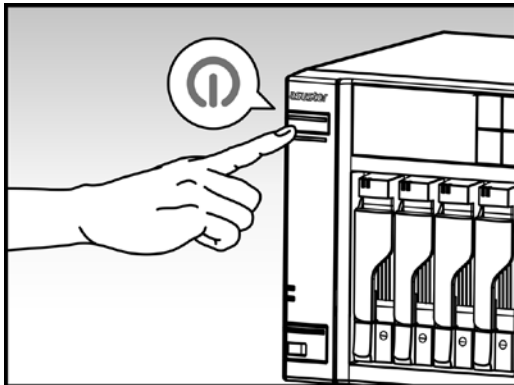


3.2. 連接您的裝置

- 連接 NAS 電源。
- 使用網路線將 NAS 連接路由器、交換器或集線器。



- 按住電源按鈕直至藍色電源指示燈亮起，表示 NAS 已開機；在開機過程中，綠色系統指示燈會持續閃爍且下方藍色網路指示燈會亮起。



- 當您看到綠色系統指示燈恆亮並聽到一聲”嗶”時，表示 NAS 系統已就緒。至此系統開機程序已完成，請參閱軟體安裝指南進行系統設定。

3.3. 升級記憶體

3.3.1. 注意事項

所有的 AS70 系列 NAS 都可以支援最高 16GB 的記憶體，新增或移除記憶體模組之前，請仔細閱讀下列注意事項：

- NAS 與記憶體模組使用高精密度的零元件和電子接頭技術。為了避免在產品保固期內造成保固失效，我們建議您：
 - ✓ 安裝新的記憶體模組時，應聯絡您的零售商。

- ✓ 如果不熟悉升級電腦記憶體，請勿自行安裝記憶體模組。
- ✓ 請勿觸摸記憶體模組金屬接頭。
- 如果自行新增或移除記憶體模組，可能因插槽和模組破損或連接失誤而造成 NAS 故障或意外。在此情況下，需要支付修理費用。
- 注意 NAS 的記憶體模組、內部零元件或電路板銳邊，謹防割傷手指。
- ASUSTOR 並不保證協力廠商記憶體模組相容於 NAS。
- 新增或移除記憶體模組前，請務必關閉 NAS 和週邊裝置，中斷所有附件和連接電纜。
- 為了防止靜電釋放對記憶體模組的損壞，請遵照以下指示：
 - ✓ 避免在容易產生靜電的地方使用電腦，例如地毯。
 - ✓ 新增或移除記憶體模組前，請觸摸 NAS 以外的金屬物體，消除靜電。請勿觸摸電腦內部金屬部件。
- 將記憶體模組插入插槽時，切勿搞錯方向。否則可能損壞模組或插槽，甚至造成電路板著火。
- 請使用匹配螺絲尺寸的螺絲起子。
- 切勿拆卸或鬆開非指定拆卸的螺絲。

3.3.2. 準備工具

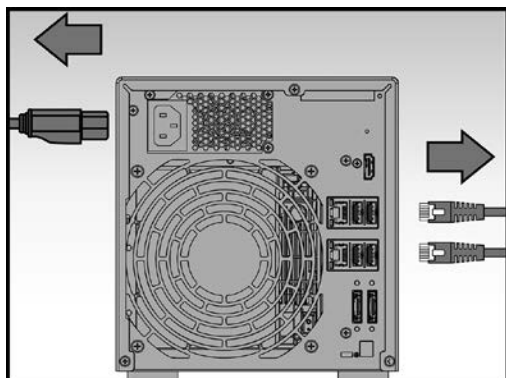
- 十字型螺絲起子。
- 相容於 AS70 系列的記憶體，可以至當地商店或華芸配件網站 (<http://shop.asustor.com>) 上選購。

3.3.3. 拆卸機殼

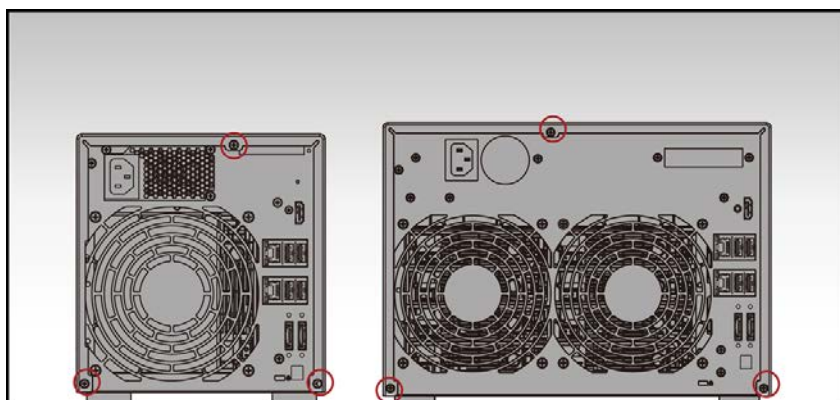
- 在 ADM 選單中選擇**關機**，以關閉 NAS。



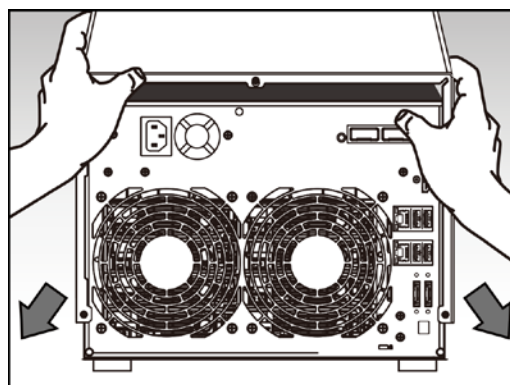
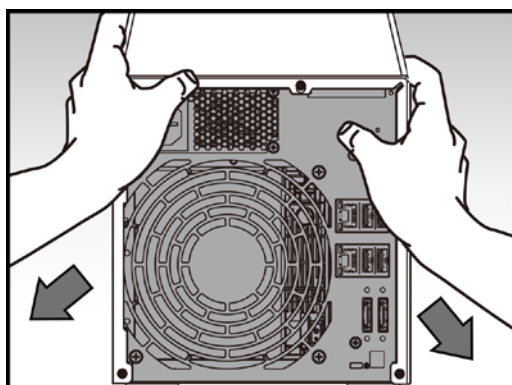
- 移除 NAS 的所有接線及電源線。



- 用十字型螺絲起子將上蓋螺絲拆除並收好，以便稍後安裝時使用。

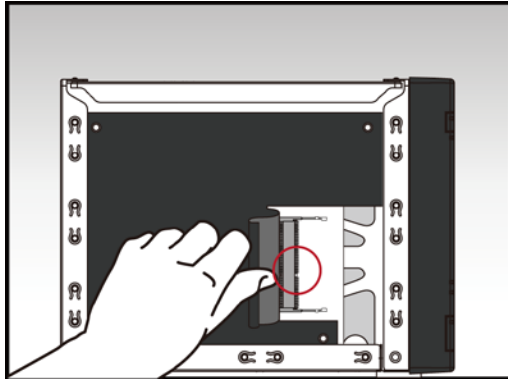


- 雙手壓緊上蓋側邊，並往外輕推即可將上蓋卸載。

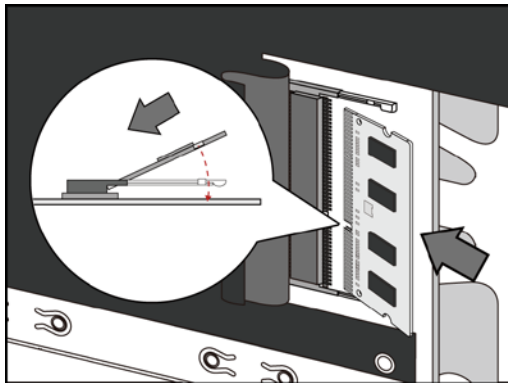


3.3.4. 安裝記憶體

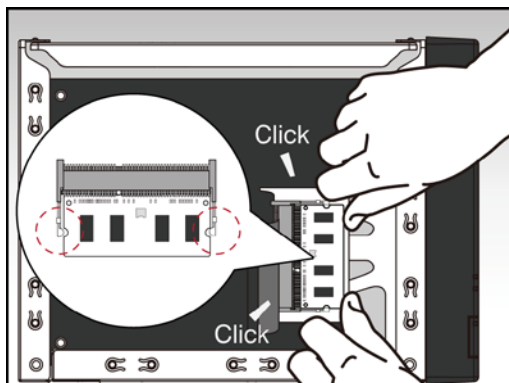
- 將記憶體裝進外部空插槽時，請務必以記憶體模組上的凹口對齊插槽中的小凸出部分。



- 斜放記憶體，並將記憶體金屬接點完全推入插槽。

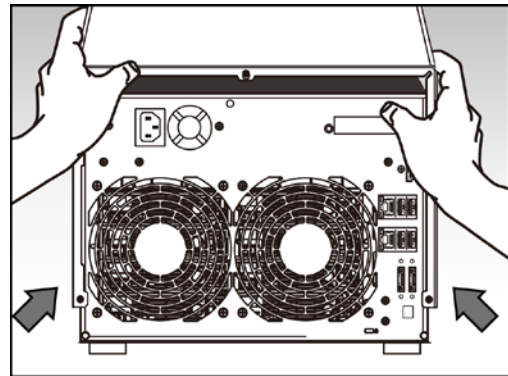
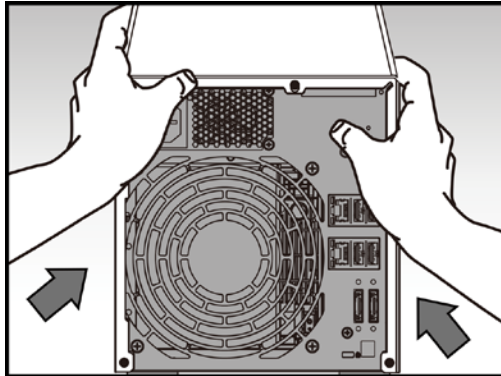


- 兩隻手指平均施力，壓下記憶體模組，當記憶體進入正確位置後，會發出一聲“喀答”。

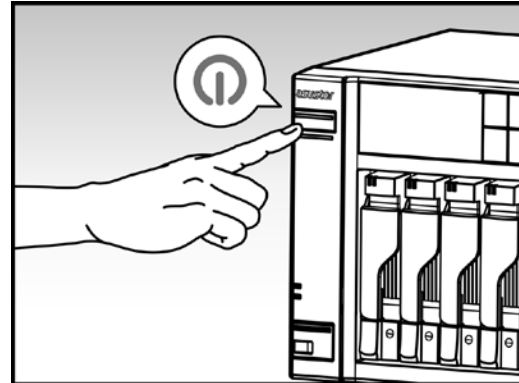
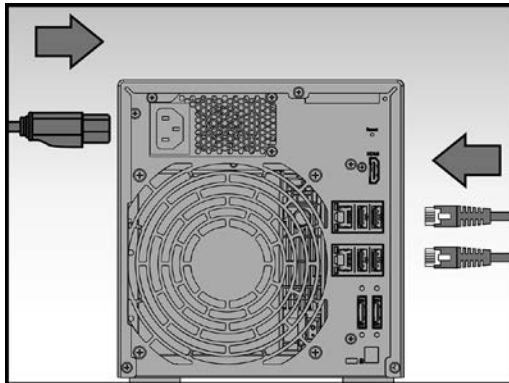


3.3.5. 裝回機殼

- 將上蓋裝回，並將螺絲鎖緊。

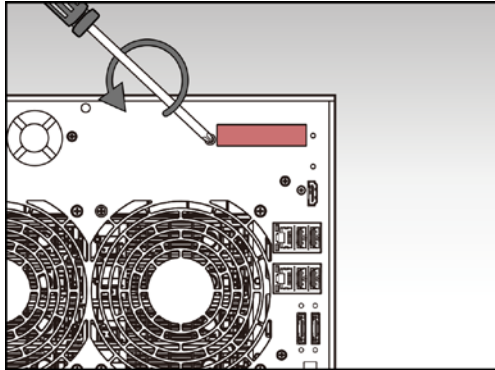


- 接上 NAS 的電源線和其他所有接線，然後啟動 NAS。

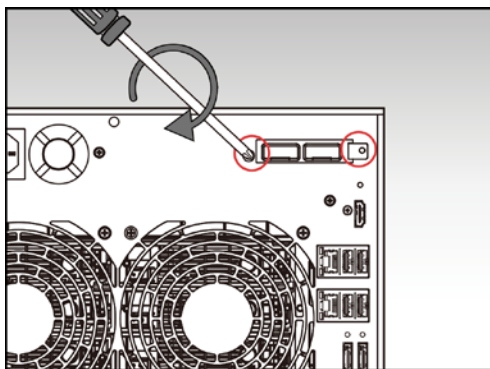
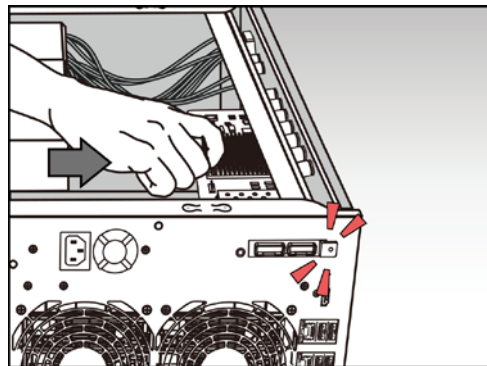
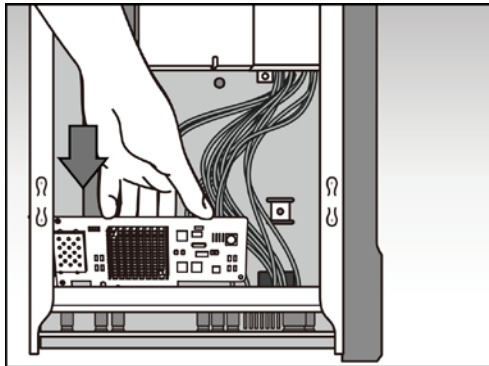


3.4. 安裝 10GbE 網路卡

- 如步驟 3.3.3 所示，移除 NAS 上蓋。
- 請使用螺絲起子，移除後窗擴充槽支架，如下圖所示：



- 請將 10GbE 網路卡，約以 15 度角的方式，卡入後窗並推到底，使其平行於後窗。將網路卡推入後窗後，請將網路卡向主機板的方向推到底，並將後窗支架，使用螺絲起子鎖上。



- 依步驟 3.3.5 所示，裝回 NAS 上蓋。

4. 軟體安裝指南

ASUSTOR NAS 提供三種安裝方式，請選擇合適您的方式來安裝。如果你沒有光碟機設備，你可以至下載中心 (<http://www.asustor.com/service/downloads>) 下載最新軟體。

4.1. 使用光碟安裝

4.1.1. Windows 使用者

- 將安裝光碟置入電腦光碟機，然後由自動執行選單中選擇“開始”。

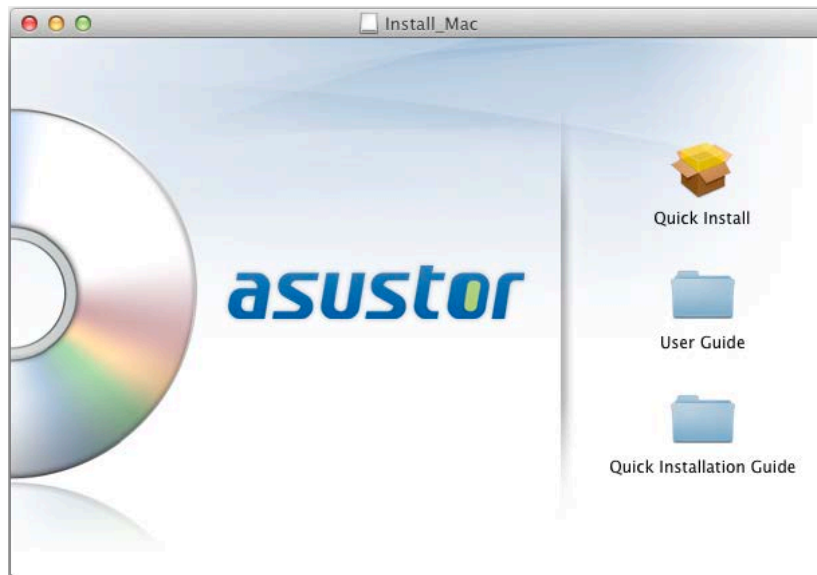


- 安裝精靈將會幫您的電腦安裝 ASUSTOR Control Center，完成後會自動執行並搜尋區域網路內的 ASUSTOR NAS。
- 請選擇您的 NAS 並依照精靈指示即可完成設定流程。



4.1.2. Mac 使用者

- 請將光碟置入電腦光碟機，然後由自動執行選單中選擇“開始安裝”。



- 安裝精靈將會幫您的電腦安裝 ASUSTOR Control Center，您可選擇是否要同時安裝 Download Assistant，完成後會自動執行並搜尋區域網路內的 ASUSTOR NAS。
- 請選擇您的 NAS 並依照精靈指示即可完成設定流程。

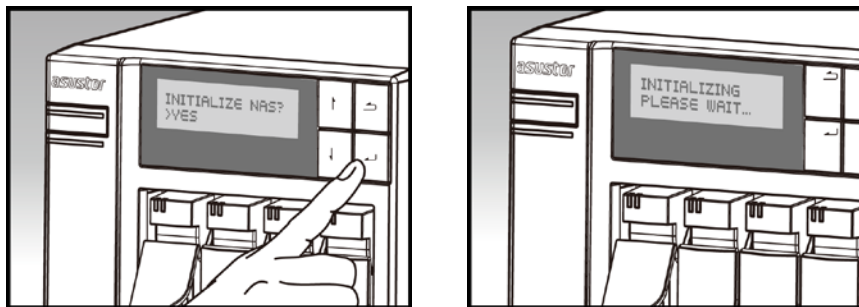
4.2. 使用網頁安裝

- 若您已知道 NAS 目前的 IP 位址，您也可以開啟瀏覽器並輸入 NAS 的 IP 位址（如：<http://192.168.1.168:8000>）來進行初始化設定。
- 請依照精靈指示即可完成設定流程。



4.3. 使用 LCD 面板安裝

- 當偵測到系統尚未初始化時，LCD 面板會詢問您是否要初始化 NAS。
- 請用面板右方的“↵”按鈕來確認，確認後系統會開始初始化 NAS(如下圖所示)。



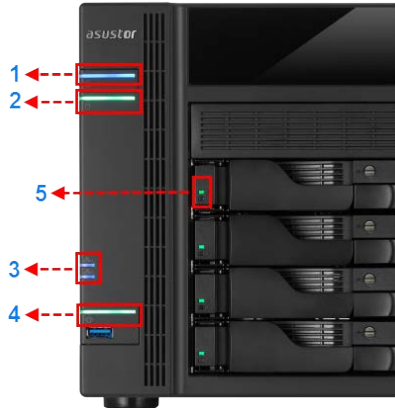
- 當 LCD 面板出現 IP 位址資訊表示 NAS 已經完成。
註：系統預設的管理員帳號 (admin) 之密碼將會被預設為“admin”

4.4. 使用對接安裝

請參照 [5.4 簡易故障排除](#) 的步驟進行安裝

5. 附錄

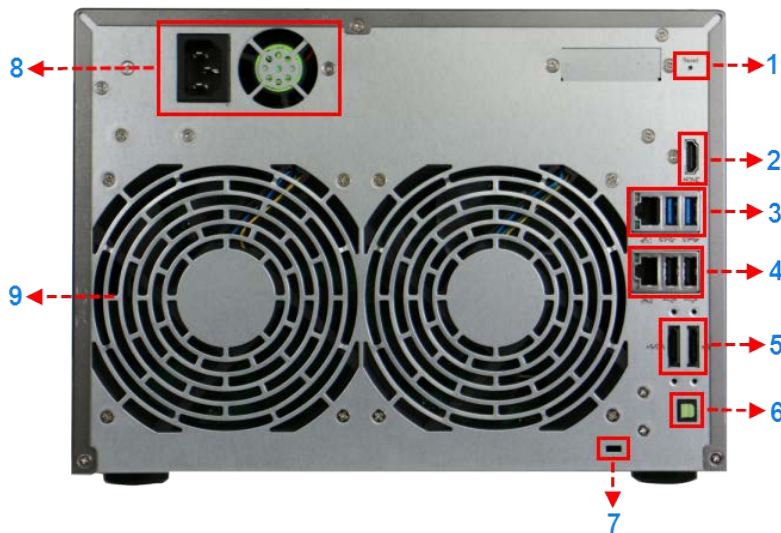
5.1. 燈號指示表



1. 電源指示燈
2. 系統狀態指示燈
3. 網路指示燈
4. USB 指示燈
5. 硬碟指示燈

LED 指示燈	顏色	狀態	描述
電源	藍	燈號恆亮	開機狀態
		燈號閃爍	由 S3 系統休眠喚醒中
	橘	燈號恆亮	S3 系統休眠
		每 10 秒閃爍一次	LED 夜間模式
系統狀態 	綠	燈號閃爍	正在開機
		燈號恆亮	系統就緒
網路 	藍	燈號恆亮	網路埠已連接
USB 	綠	燈號恆亮	前置 USB 裝置已就緒
		燈號閃爍	資料存取中
硬碟	綠	燈號恆亮	硬碟就緒
		燈號閃爍	資料存取中
		每 10 秒閃爍一次	休眠模式
	紅	燈號恆亮	硬碟異常

5.2. 後面板說明



1. 重設按鈕
2. HDMI 埠
3. 網路埠 & USB 3.0 埠
4. 網路埠 & USB 2.0 埠
5. eSATA 埠
6. S/PDIF 埠
7. 肯辛頓鎖 (K-Lock)
8. 電源供應器
9. 系統風扇

5.3. 標籤說明



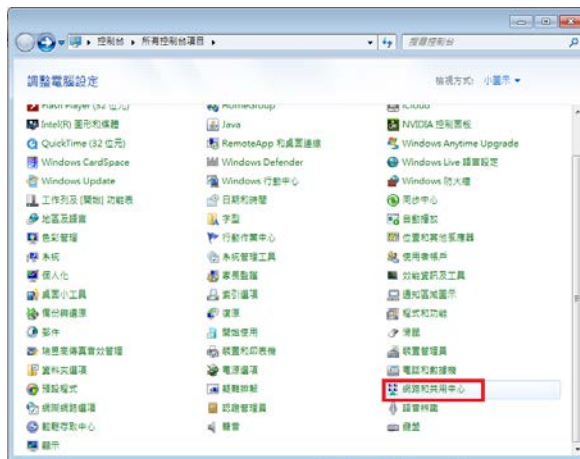
1. 產品型號
2. 電源供應器
3. 認證機構

5.4. 簡易故障排除

Q: 為何我搜尋不到我的 ASUSTOR NAS?

A: 當您無法透過 Control Center 偵測到 NAS 時，請依照下列步驟進行問題排除：

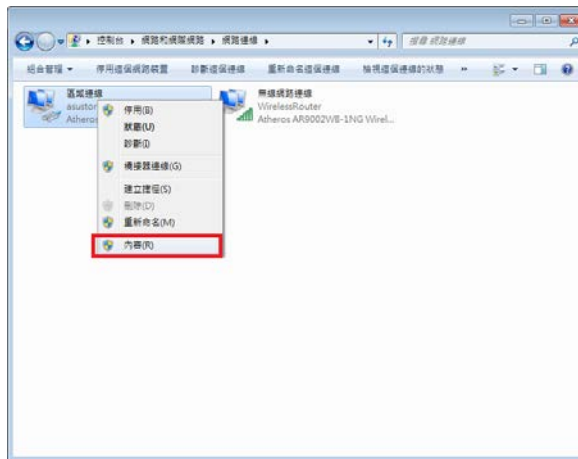
1. 請先檢查網路連線狀態：
 - a. 確認電腦是否與 NAS 接在同一個區域網路上。
 - b. 確認 NAS 的網路指示燈是否亮起。如果沒有，請試著將網路線接到另一個網路埠，或更換網路線以確認是否為硬體的問題。
2. 請暫時關閉您電腦或防毒軟體的防火牆，再以 Control Center 重新掃描一次。
3. 如果還是無法找到 NAS，請將 RJ-45 網路線的兩端分別連接上 NAS 和您的電腦，並更改電腦的 IP，設定如下：
 - a. 請由控制台(開啟/控制台)開啟 **網路和共用中心**



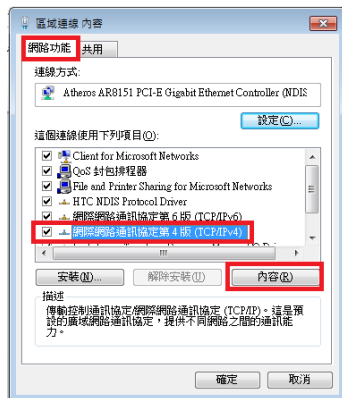
- b. 點選 **變更介面卡設定**



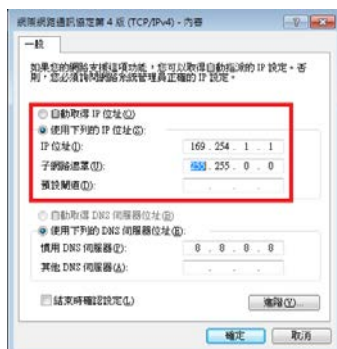
- c. 點選 **區域連線**，按滑鼠右鍵，選取 **內容**



- d. **網路功能** 的索引標籤，選擇 **網際網路通訊協定第 4 版 (TCP/IP)**，點選 **內容**



- e. 在 **一般** 的索引標籤點選 **使用下列的 IP 位址**，並將 IP 位址指定為: 169.254.1.1; 子網路遮罩: 255.255.0.0，然後點選 **確定**



- f. 開啟 **Control Center** 再次掃描。

4. 如果上述步驟仍然無法解決您的問題，請與當地經銷商或是 ASUSTOR 客服聯繫。或是先至**知識庫**查詢 (<http://support.asustor.com>)。